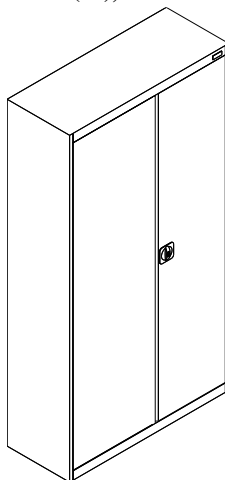
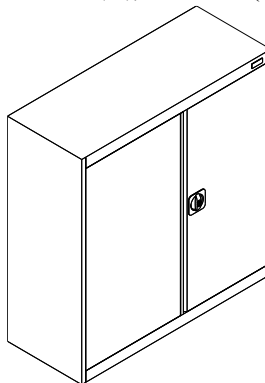


ПАСПОРТ ИНСТРУКЦИЯ ПО СБОРКЕ Шкафы архивные серии ШХА

ШХА 850(50), ШХА 850(40),
ШХА 900(50), ШХА 900(40)



ШХА 2/850(50), ШХА 2/850(40),
ШХА 2/900(50), ШХА 2/900(40)



!!!ВНИМАНИЕ!!!

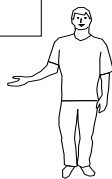
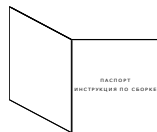
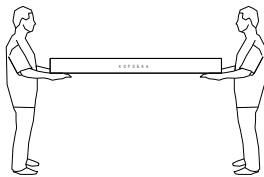
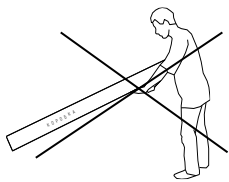
После вскрытия упаковки, перед началом сборки, проверьте наличие комплектующих согласно паспорта изделия!!!


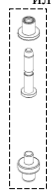
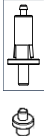

Рекламации принимаются только при наличии этикетки с упаковки, паспорта- инструкции и листа комплектовщика!!!

Сохраняйте данную информацию до начала эксплуатации изделия!!!

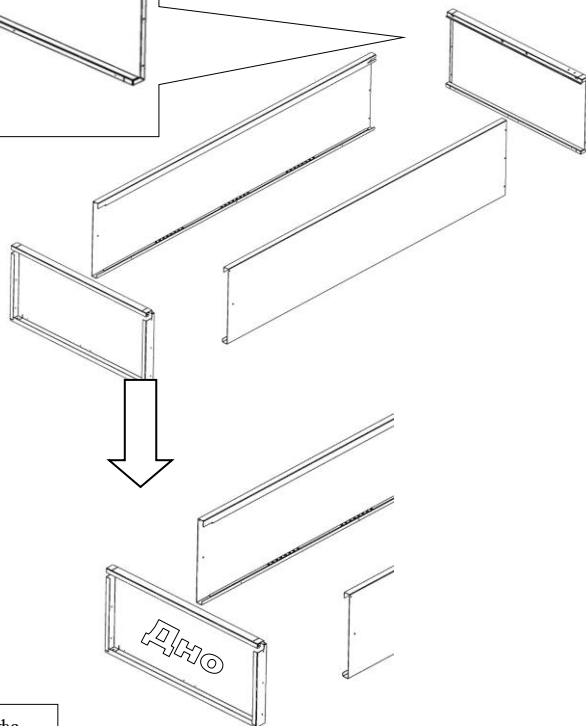
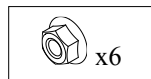
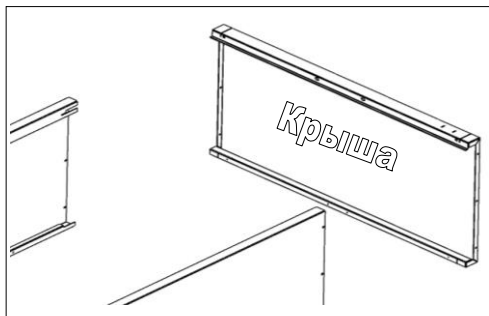
3. Инструкция по сборке шкафов.

ПРОВЕРИТЬ КОМПЛЕКТНОСТЬ
ПОСТАВКИ.



 Саморез 4.8x14	 Полкодержатель	 Винт с прессшайбой M4x10	 Гайка фланцевая M4	 Защёлка магнитная	Петля фиксационная черная пластиковая или петля дверная (комплект)  ИЛИ 
 Втулка ригеля		 Амортизатор- демпфер			

1



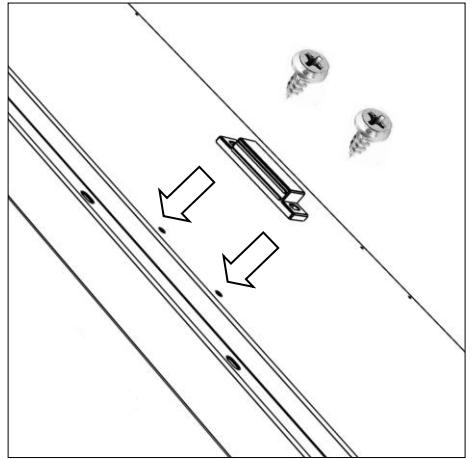
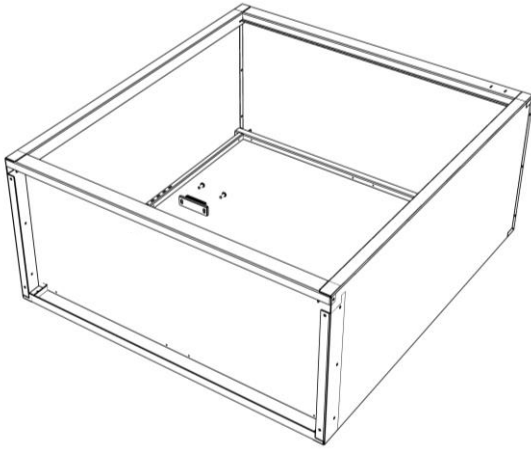
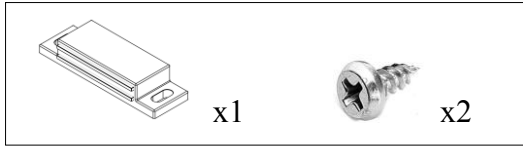
Фронт шкафа

Стенка боковая

Тыл шкафа

Дно

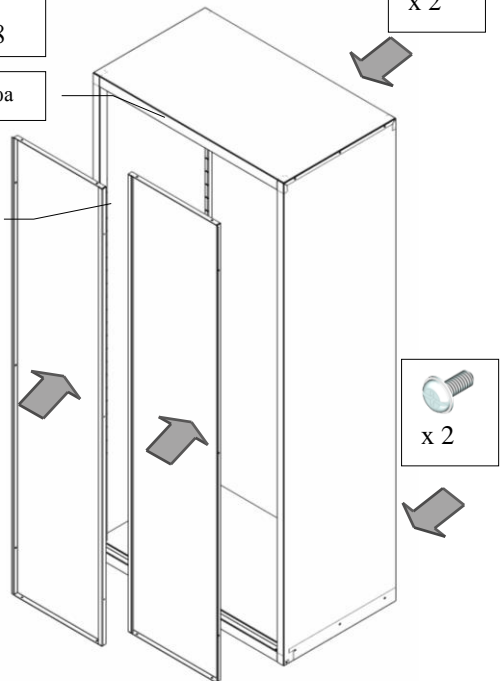
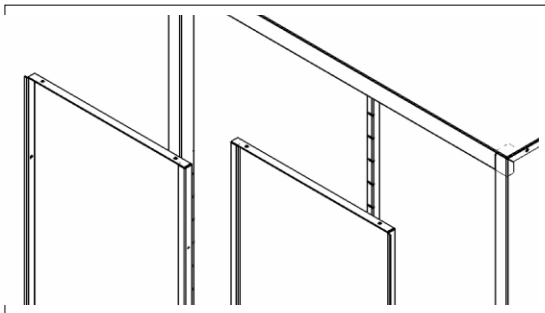
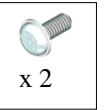
2



3



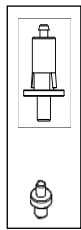
Фронт шкафа



4

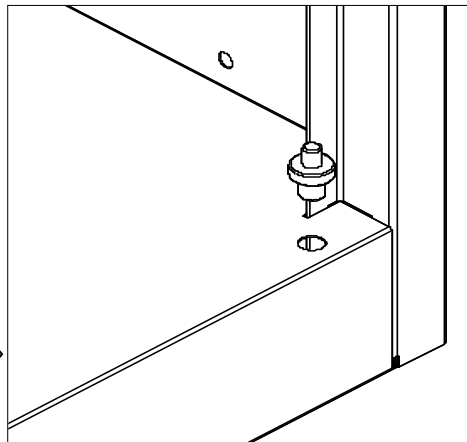
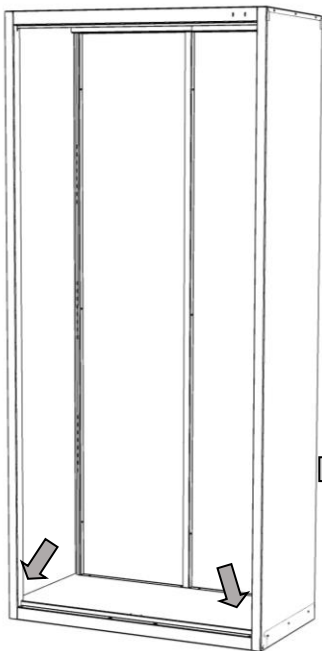
Вар. 1

Вар. 2



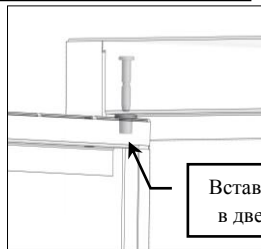
↑
Петля
дверная

↑
Петля
фиксационная



Вставить петлю в крышу до щелчка

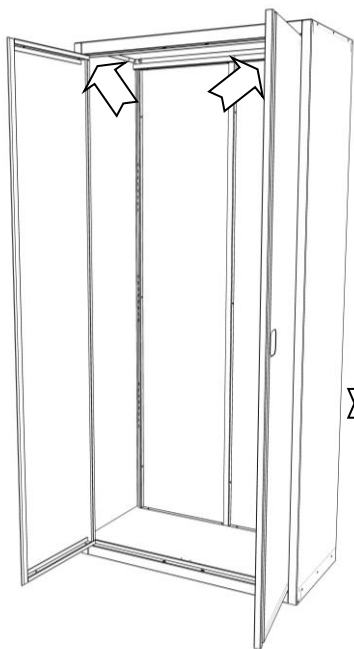
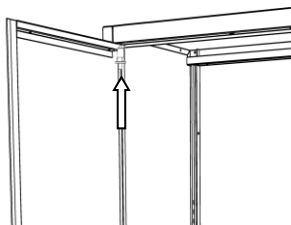
Вар. 1 (с петлей дверной)



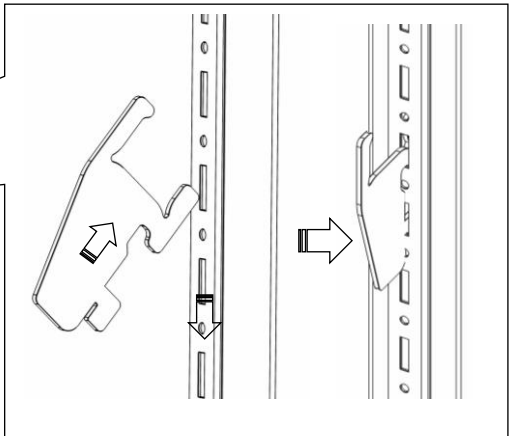
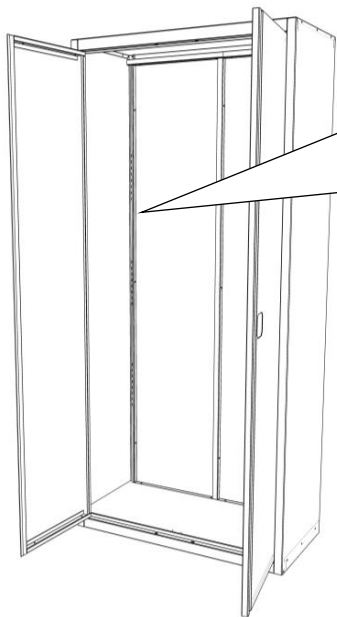
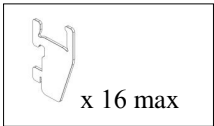
Вставить втулку
в дверь сверху

Вар. 2 (с петлей фиксационной)

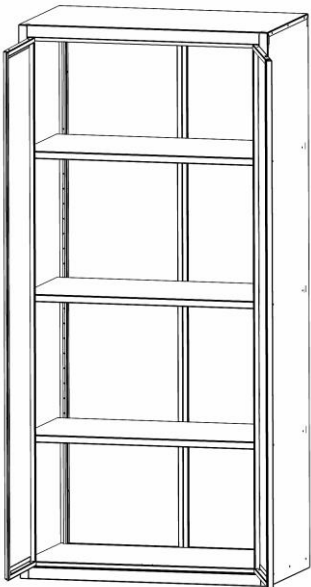
Вставить петлю в крышу до щелчка



5

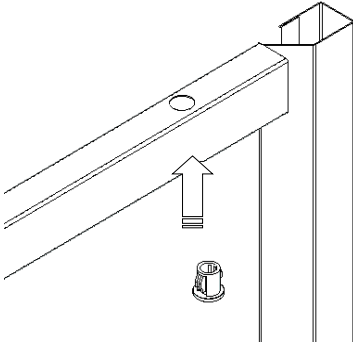


Установить полки

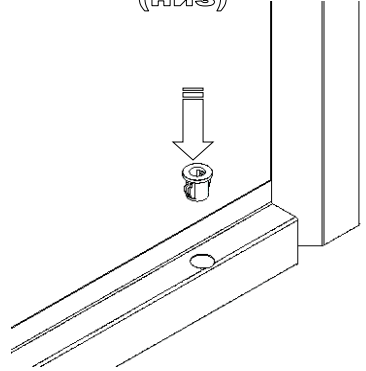


6

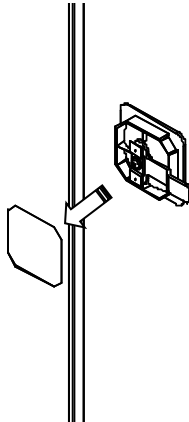
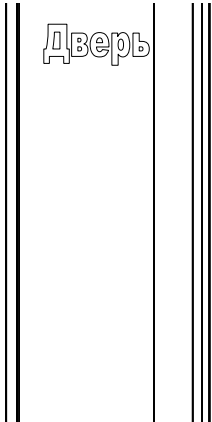
Дверь
(верх)



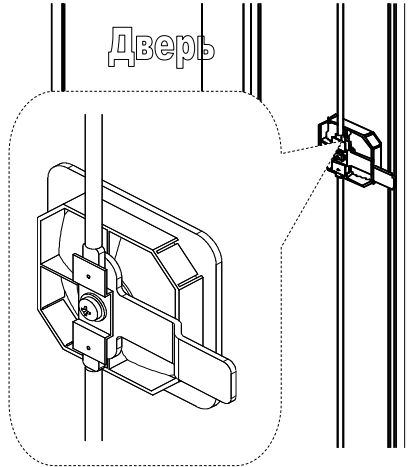
Дверь
(низ)



Дверь



Дверь



4. Указание мер безопасности. Транспортирование и хранение.

- 4.1. Перед эксплуатацией шкафа необходимо внимательно ознакомиться с данным руководством. Запрещается использовать шкаф, собранный с отступлением от инструкции по сборке шкафов. Шкаф эксплуатировать только строго в вертикальном положении.
- 4.2. Расчётная распределённая нагрузка на каждую полку не превышает 60кг.
- 4.3. Хранить и транспортировать шкафы следует только в заводской упаковке. Складирование шкафов в упаковке друг на друга не более 6 штук. Транспортировать шкафы только в вертикальном положении.

5. Гарантийные обязательства.

- 5.1. Предприятие-изготовитель гарантирует нормальную работу шкафа при соблюдении потребителем условий эксплуатации, правил хранения и транспортировки, указанные в данном руководстве.
- 5.2. Завод принимает претензии по качеству продукции в течении одного года с момента продажи.
- 5.3. Предприятие оставляет за собой право изменения конструкции с целью улучшения потребительских качеств изделия. Вследствие постоянного совершенствования конструкции изделий и улучшения технологического процесса между паспортом и изделием могут наблюдаться некоторые различия, не снижающие потребительские качества продукции.
- 5.4. При предъявлении рекламаций необходимо приложить «Свидетельство о приёмке».
- 5.5. Предприятие-изготовитель не несёт ответственности за несоблюдение условий эксплуатации, правил хранения и транспортировки.
- 5.6. Шкафы серий ШХА предназначены для эксплуатации в закрытых помещениях в интервале температуры окружающей среды от 0 °С до 30°С при относительной влажности воздуха 45-80% и атмосферном давлении 630-800 мм рдст(84-106,7) кПа.

Свидетельство о приёмке.

Шкаф соответствует требованиям нормативных документов ТУ 9693-007-76628652-2014

Упаковщик _____/_____/_____	Мастер участка упаковки _____/_____/_____
Штамп ОТК	Дата упаковки <<____>> _____ 20__ г.
Дата продажи: <<____>> _ _____ 20__ г.	
Подпись продавца _____/_____/_____	Ваш региональный дилер _____/_____/_____